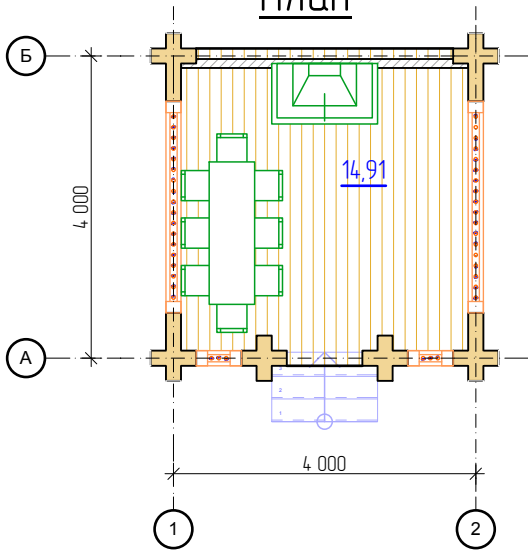
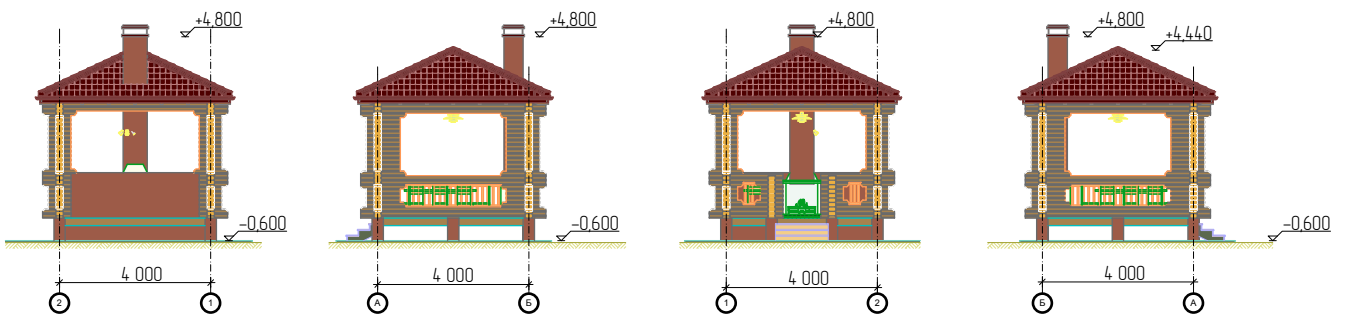


Беседка 1

План



Фасады



Согласовано

Взам. инв. №

Подп. и дата

Инв. № подл.

14/11-2012-Э

Индивидуальный жилой дом РБ,
Кадастровый номер участка: _____
Заказчик: ОАО "Забудова"

| Изм. | Колуч. | Лист | №Док. | Подп. | Дата |
|---------|--------|-------|-------|-------|-------|
| | | | | | |
| | | | | | |
| | | | | | |
| | | | | | |
| Разраб. | | Мычко | | | 11.12 |

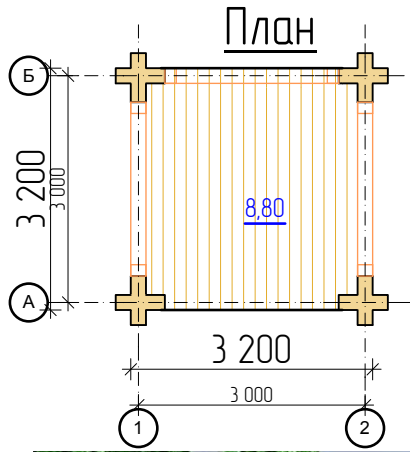
Жилой дом усадебного типа Д-140

Беседка 1

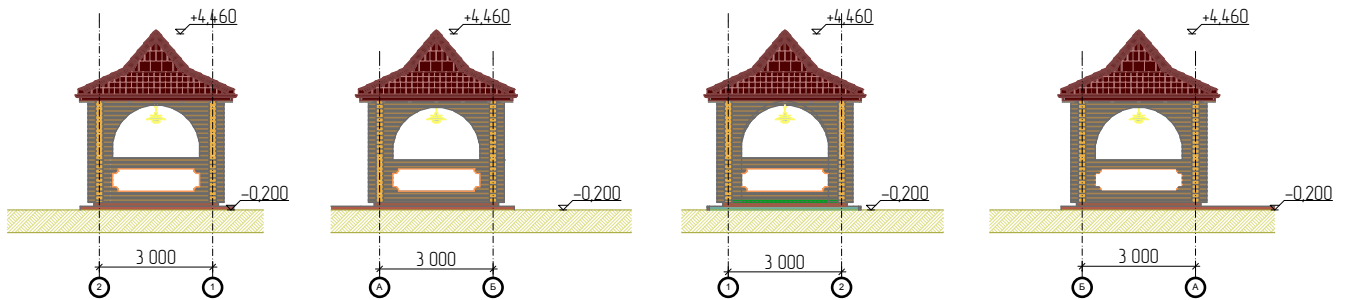
| Стадия | Лист | Листов |
|--------|------|--------|
| Э | 1 | |

ООО "М энд В студия"

Беседка 3



Фасады



Создано

Взам. инв. №

Подп. и дата

Инв. № подл.

31/10-2012-Э

Индивидуальный жилой дом РБ,
Кадастровый номер участка: _____
Заказчик: ОАО "Забудова"

Изм. Колуч. Лист № Док. Подп. Дата

Жилой дом усадебного типа Д-140

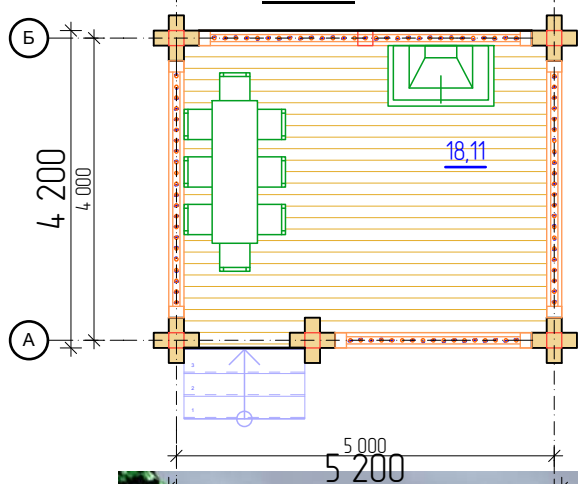
| Стадия | Лист | Листов |
|--------|------|--------|
| Э | 3 | 12 |

Беседка 3

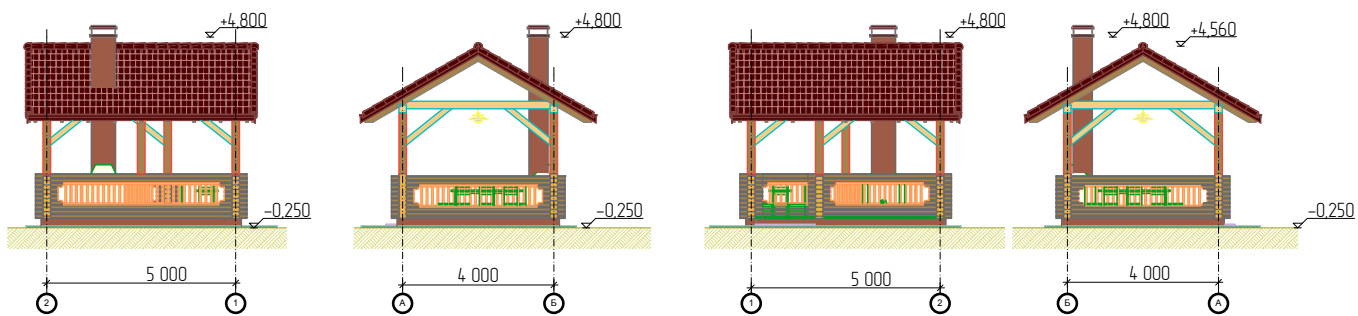
ООО "М энд В студия"

Разраб. Мычко 11.12

План Беседка 4



Фасады



Создано

Взам. инв. №

Подл. и дата

Инв. № подл.

31/10-2012-Э

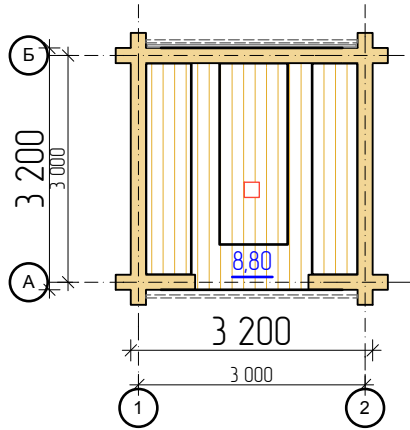
Индивидуальный жилой дом РБ,
Кadaстровый номер участка: _____
Заказчик: ОАО "Забудова"

| Изм. | Колуч. | Лист | №Док. | Подп. | Дата | | | |
|---------|--------|-------|-------|-------|-------|---------------------------------|---|----|
| | | | | | | Жилой дом усадебного типа Д-140 | | |
| | | | | | | | | |
| | | | | | | Э | 4 | 12 |
| Разраб. | | Мычко | | | 11.12 | ООО "М энд В студия" | | |

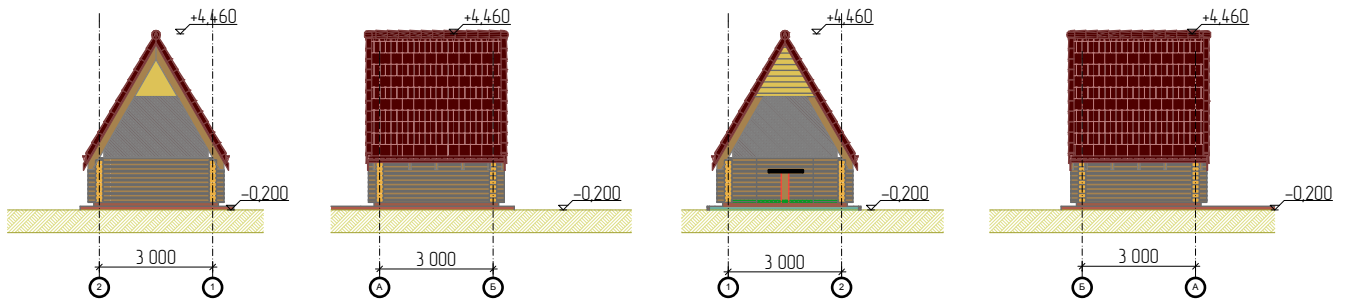
Беседка 4

Беседка 5

План



Фасады



14/11-2012-Э

Индивидуальный жилой дом РБ,
Кadaстровый номер участка: _____
Заказчик: ОАО "Забудова"

| Изм. | Колуч. | Лист | №Док. | Подп. | Дата | | | | |
|---------|--------|-------|-------|-------|-------|---------------------------------|----------------------|------|--------|
| | | | | | | Жилой дом усадебного типа Д-140 | Стадия | Лист | Листов |
| | | | | | | | Э | 5 | |
| Разраб. | | Мычко | | | 11.12 | Беседка 5 | ООО "М энд В студия" | | |
| | | | | | | | | | |

Создано

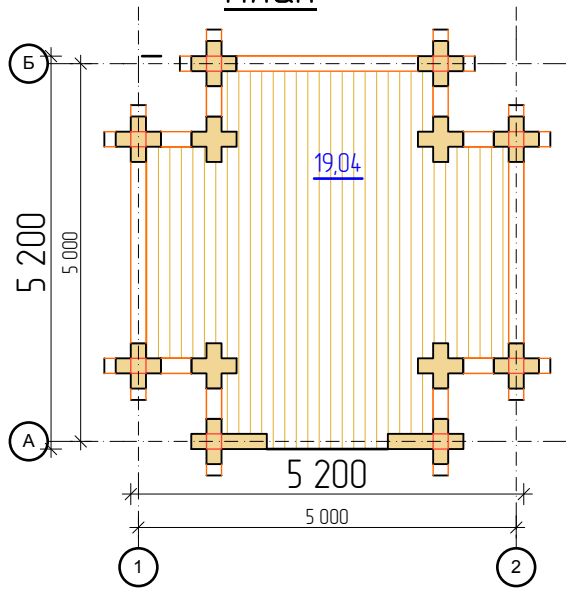
Взам. инв. №

Подп. и дата

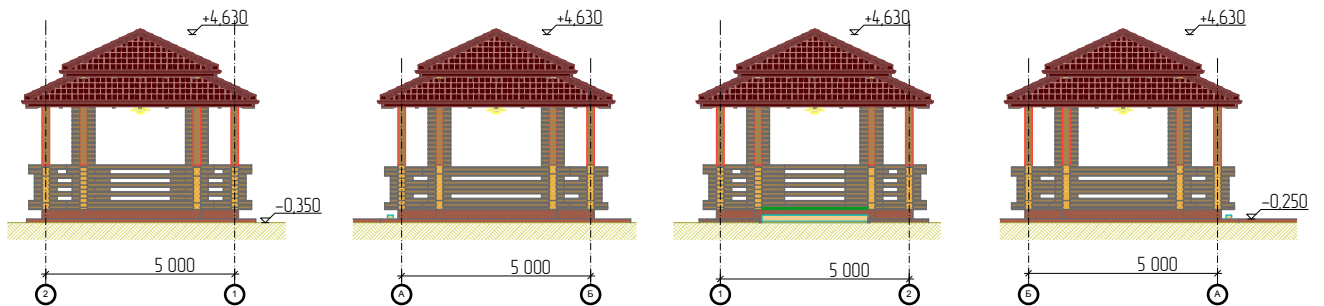
Инв. № подл.

Беседка 6

План



Фасады



14/11-2012-Э

Индивидуальный жилой дом РБ,
Кадастровый номер участка: _____
Заказчик: ОАО "Забудова"

| Изм. | Колуч. | Лист | №Док. | Подп. | Дата | | | |
|---------|--------|-------|-------|-------|-------|---------------------------------|---|--|
| | | | | | | Жилой дом усадебного типа Д-140 | | |
| | | | | | | | | |
| | | | | | | Э | 6 | |
| Разраб. | | Мышко | | | 11.12 | ООО "М энд В студия" | | |

Создано

Взам. инв. №

Подп. и дата

Инв. № подл.